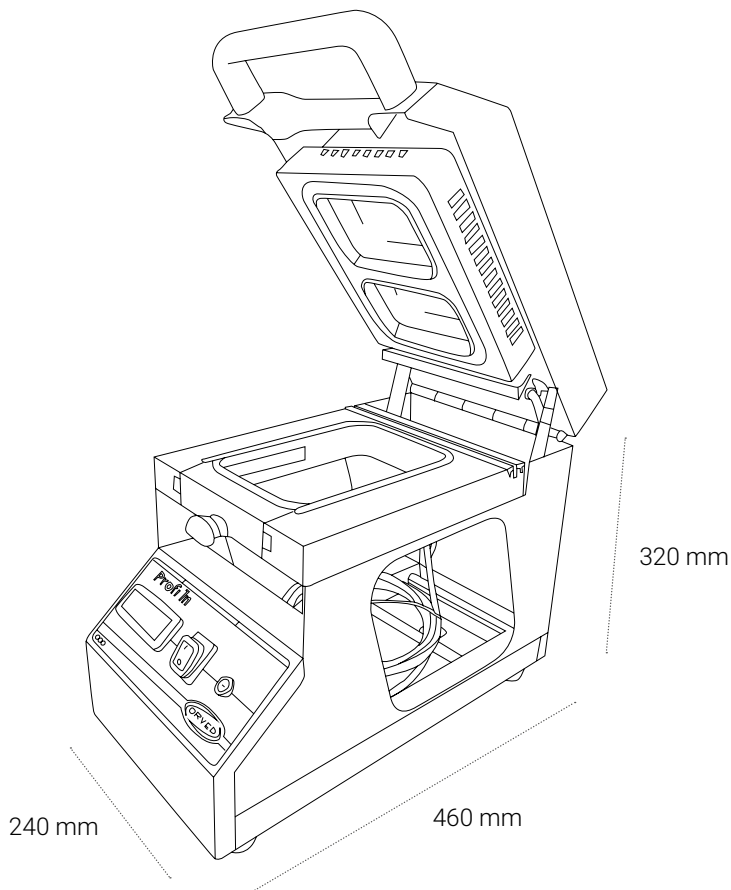


PROFI 1n

- > Carrozzeria **Bodywork**: acciaio inox - stainless steel
- > Dimensioni **Size**: 240x460x320h mm
- > Peso **Weight**: 12,5 kg
- > Tensione **Power grid voltage**: 230V - 50/60Hz
- > Potenza max assorbita **Max power absorption**: 350 W

-
- > Carrosserie **Carrocería**: acier inoxydable - acero inoxidable
 - > Dimensions **Medidas**: 240x460x320h mm
 - > Poids **Peso**: 12,5 kg
 - > Voltage **Tensión**: 230V - 50/60Hz
 - > Puissance max absorbée **Potencia máx**: 350 W

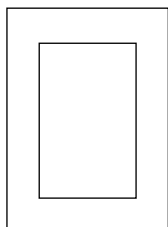


Ripiani standard

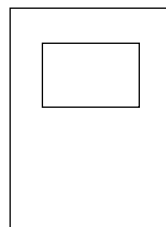
Standard mould

Dimensions standard

Molde estandar



1x 137x190 mm



1x 137x95 mm



Sistema a slitta

Sledge system - Système à coulisse - Sistema con guías